

JSK 39 DV 35

加强型

产品特点

- 加强型设计, 适合于重载及复杂路面条件
- 约斯特独特的单锁钩设计, 简单及安全的锁止
- 高质量的轴承设计, 杰出的耐用性
- 一体式冲压面板配合高强度钢材加强筋, 结构坚固可靠性高
- 铸钢强化结构支撑腿
- 产品符合ISO 3842标准 (3.5")
- KTL表面处理



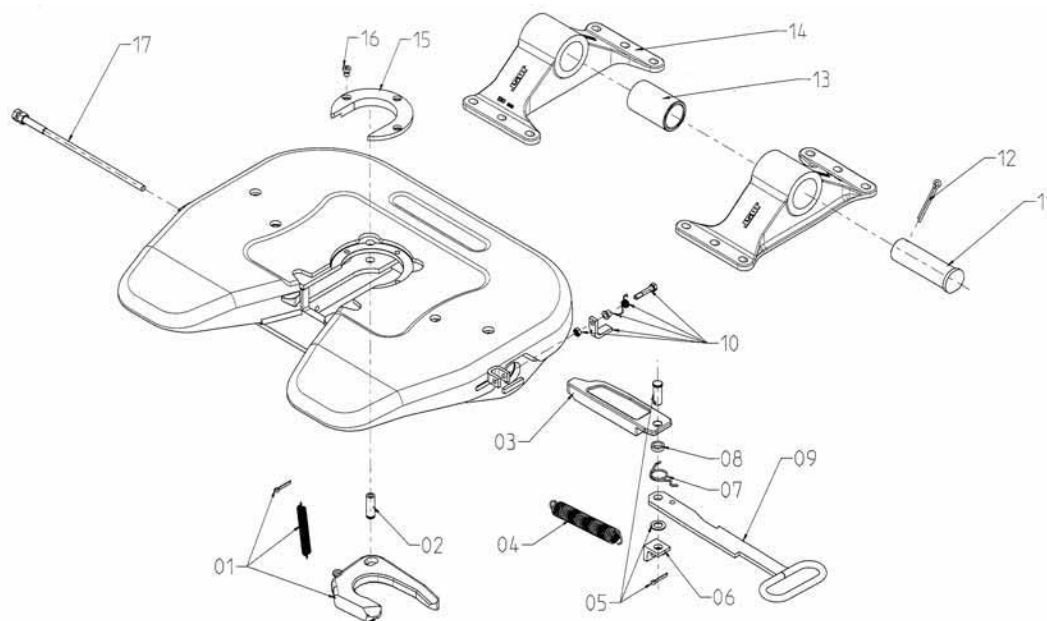
运用工况

- 高速运输
- 标载及重载
- 多种路面条件

产品参数

| 型号 | D值 (kN) | 垂直载荷 (t) | 列车总重 (t) | 安装高度 (mm) | 重量 (kg) |
|-------------|---------|----------|----------|-----------|---------|
| JSK39DV1-35 | | | | 180 | |
| JSK39DV2-35 | 220 | 35 | 95 | 200 | 约175 |
| JSK39DV3-35 | | | | 165 | |

分解图



| 序号 | 名称 | 货号 | 数量 | 备注 |
|----|----------|------------|----|-----------|
| 01 | 锁钩组件 | SK8101-005 | 1 | 3.5" (90) |
| 02 | 锁钩销 | SK2405-18 | 1 | |
| 03 | 锁栓 | SK8101-209 | 1 | |
| 04 | 双拉簧 | SK8101-210 | 1 | |
| 05 | 锁栓销组件 | SK8101-006 | 1 | |
| 06 | 弹簧拉板 | SK8101-206 | 1 | |
| 07 | 大扭簧 | SK2405-09 | 1 | |
| 08 | 隔圈 | SK8101-305 | 1 | |
| 09 | 拉手 | SK8101-213 | 1 | |
| 10 | 自动弹簧卡锁组件 | SK8101-007 | 1 | |

| 序号 | 名称 | 货号 | 数量 | 备注 |
|----|--------|------------------|----|-----------|
| 11 | 轴承销 | SK8101-205 | 2 | |
| 12 | 开口销 | SK8101-203 | 2 | |
| 13 | 橡胶套组件 | SK8101-234 | 2 | |
| 14 | 180支承腿 | SK8101-202-180CA | 2 | |
| | 200支承腿 | SK8101-202-200CA | 2 | |
| | 165支承腿 | SK8101-202-165CA | 2 | |
| 15 | 磨损环 | SK2405-012 | 1 | 3.5" (90) |
| 16 | 内六角螺栓 | SK8101-308 | 3 | |
| 17 | 调整螺杆组件 | SK8101-301 | 1 | |